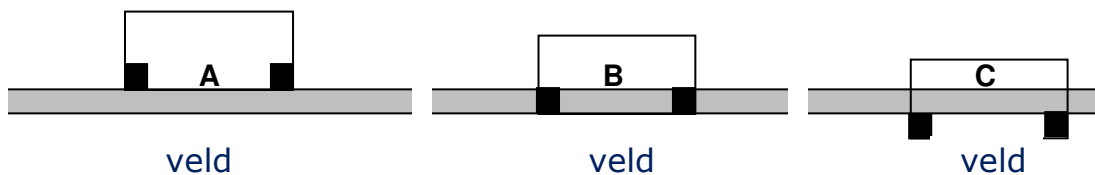


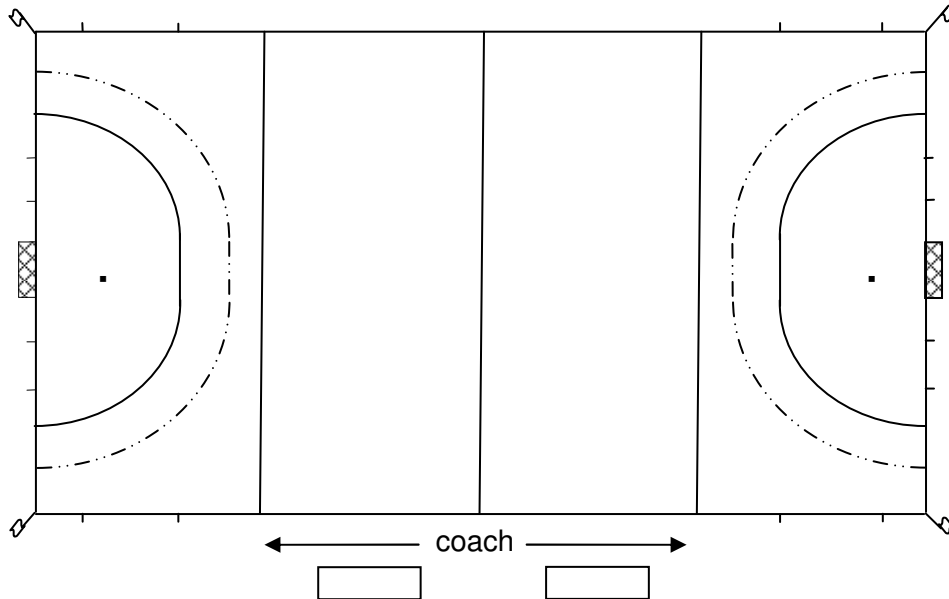
Proefexamen 3

Spelregels VELDHOCKEY

1. Op welke tekening staat het doel juist opgesteld?
- A. Tegen de achterlijn, zie tekening A
 - B. Op de achterlijn, zie tekening B
 - C. Voor de achterlijn, zie tekening C



2. De wedstrijd begint met **8** spelers van team A en **11** spelers van team B.
Mag deze wedstrijd worden gespeeld?
- A. Alleen als beide aanvoerders hiermee akkoord gaan
 - B. Ja
 - C. Nee
3. Wanneer mag de beginslag worden genomen?
- A. Als beide partijen op hun eigen helft staan opgesteld.
 - B. Als de beide teams 3x hoera hebben geroepen.
 - C. Als de scheidsrechter voor de beginslag heeft gefloten.
4. De keeper wordt tijdelijk (gele kaart) uit het veld gestuurd.
Niemand anders van het team wil het doel verdedigen. Daarom blijft de keeper in het doel staan en gaat een veldspeler er tijdelijk uit.
Is dat toegestaan?
- A. Alleen als de tegenpartij het hiermee eens is
 - B. Ja
 - C. Nee
5. Mag een coach langs de lijn van de ene 23m lijn naar de andere 23m lijn lopen?
Zie tekening.
- A. Alleen als de scheidsrechters het goed vinden
 - B. Ja
 - C. Nee



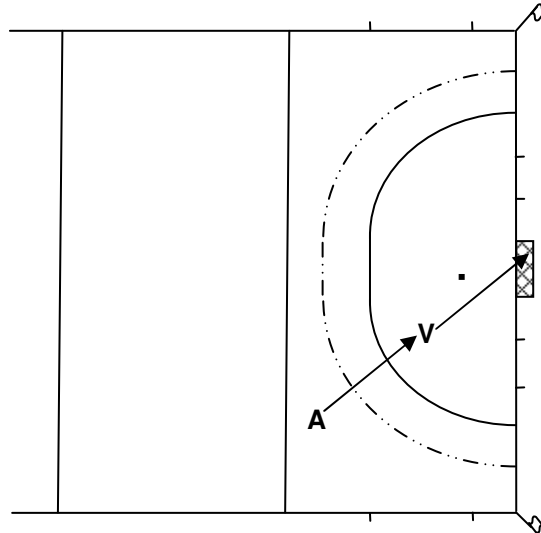
6. Een aanvaller slaat de bal zonder gevaar hoog op doel. Een **verdediger** stopt de bal met zijn stick duidelijk boven schouderhoogte. Er ontstaat daarna **geen** gevaarlijk spel. Wat is de juiste beslissing?
 - A. Doerspelen
 - B. Strafbal
 - C. Strafcornet

7. Een aanvaller slaat de bal zonder gevaar hoog op doel. Een **verdediger** stopt de bal met zijn stick duidelijk boven schouderhoogte. Er ontstaat daarna **wel** gevaarlijk spel. Wat is de juiste beslissing?
 - A. Doerspelen
 - B. Strafbal
 - C. Strafcornet

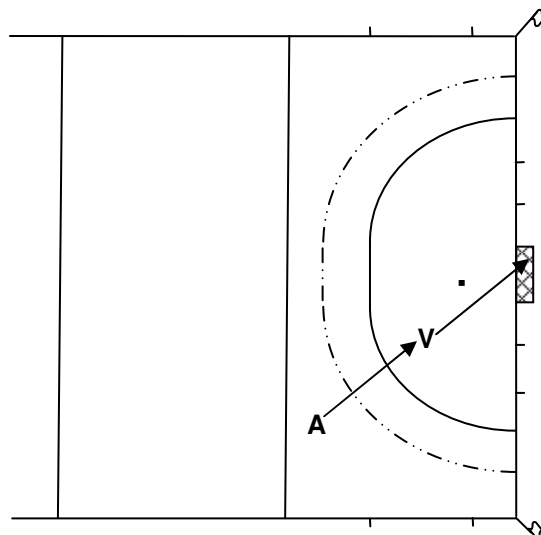
8. Een aanvaller heeft **1m buiten de cirkel** balbezit. Een verdediger brengt deze aanvaller met een sliding ten val. Wat is de juiste beslissing?
 - A. Doerspelen
 - B. Strafbal + een gele kaart
 - C. Strafcornet + een gele kaart

9. Een aanvaller heeft **in de cirkel** balbezit. De keeper brengt deze aanvaller met een sliding ten val. Wat is de juiste beslissing?
 - A. Doerspelen
 - B. Strafbal + een gele kaart
 - C. Strafcornet + een gele kaart

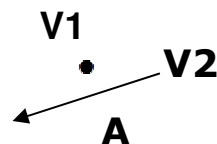
10. Aanvaller A slaat de bal de cirkel in. De bal gaat via de **stick** van verdediger V in het doel. Zie tekening.
 Wat is de juiste beslissing?
 A. Doelpunt
 B. Lange corner
 C. Uitslaan



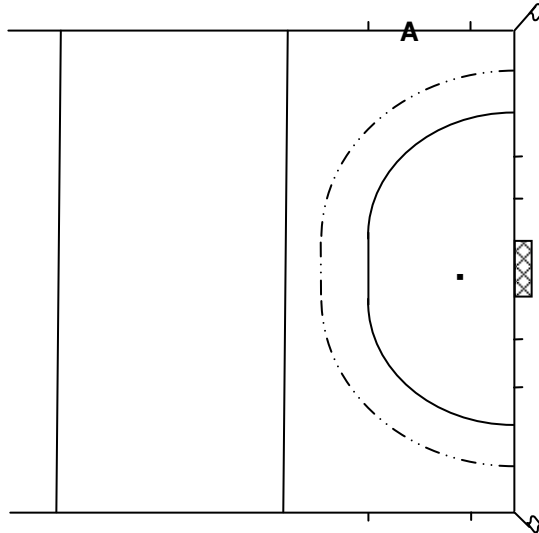
11. Aanvaller A slaat de bal de cirkel in. De bal kaatst via de **voet** van verdediger V in het doel. Zie tekening.
 Wat is de juiste beslissing?
 A. Doelpunt
 B. Lange corner
 C. Strafcornet



12. Verdediger V1 is in bal bezit. Verdediger **V2** **verhindert** aanvaller **A** de bal te spelen door tussen V1 en A door te lopen. Zie tekening.
 Wat is de juiste beslissing?
 A. Doerspelen
 B. Vrije slag voor verdediger V1
 C. Vrije slag voor aanvaller A



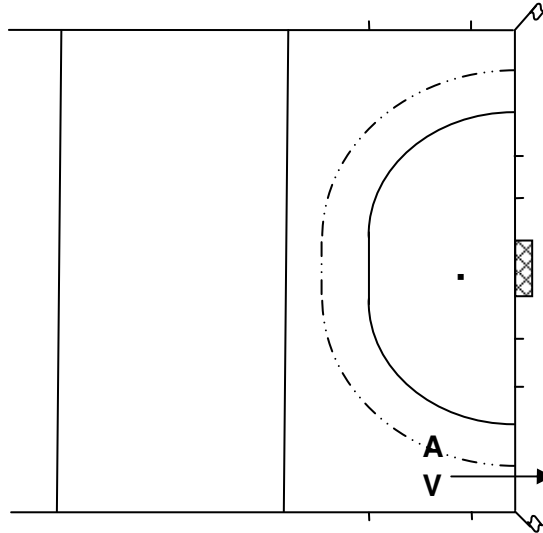
13. Aanvaller A neemt een inslag. Welke spelers moeten minstens 5m afstand houden?
Zie tekening.
- A. Alleen de aanvallers
 - B. Alleen de verdedigers
 - C. Behalve A, alle andere spelers



14. Hoe moet de aanvaller, die de strafcorner gaat aangeven, staan ten opzichte van de achterlijn?
- A. Met beide voeten buiten het veld
 - B. Met beide voeten binnen het veld
 - C. Met tenminste 1 voet buiten het veld
15. Een aanvaller neemt een strafcorner en speelt de bal 1m buiten de cirkel. Een andere aanvaller slaat daarna de bal van binnen de cirkel over de grond op doel. De bal komt tegen de paal. Een andere aanvaller slaat daarna de bal, zonder gevaar, ver boven de plank in het doel.
Wat is de juiste beslissing?
- A. Doelpunt
 - B. Uitslaan
 - C. Vrije slag voor de verdedigende partij
16. Kort voor het einde van de wedstrijd geeft de scheidsrechter een strafcorner. Terwijl de teams zich opstellen is de speeltijd voorbij.
Moet de strafcorner nog worden genomen?
- A. Dat hangt af van de stand in de wedstrijd
 - B. Ja
 - C. Nee

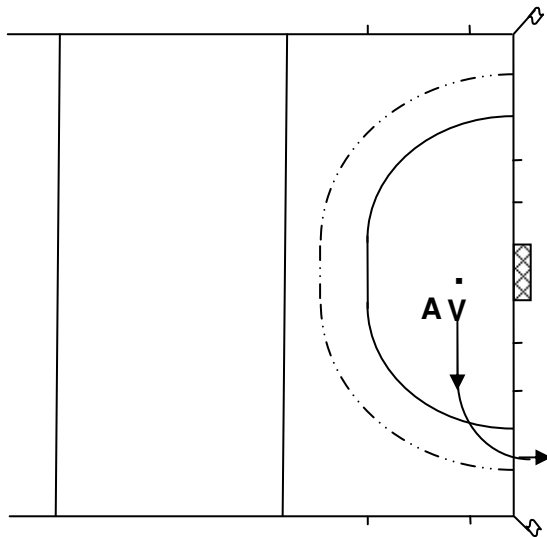
17. Om te voorkomen dat hij de bal aan de aanvaller verliest, slaat de verdediger de bal over de achterlijn. Zie tekening.
Wat is de juiste beslissing?

- A. Lange corner
- B. Strafbal
- C. Strafcornet



18. Een verdediger slaat de bal vlak voor een aanvaller in de **richting van de zijlijn**. Maar de bal gaat over de achterlijn. Zie tekening.
Wat is de juiste beslissing?

- A. Lange corner
- B. Strafcornet
- C. Uitslaan

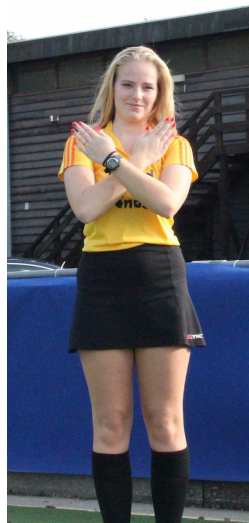


19. Hoe moet de keeper zich opstellen bij het verdedigen van een strafbal?
- A. Met beide voeten op de doellijn
 - B. Met beide voeten achter de doellijn
 - C. Met tenminste 1 voet achter de doellijn

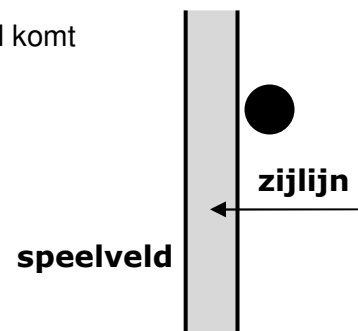
20. Hoe moet de aanvaller, die de strafbal gaat nemen, zich opstellen?
- A. Dat mag hij zelf bepalen
 - B. Naast de bal
 - C. Binnen speelafstand achter de bal

Fluiten in de PRAKTIJK

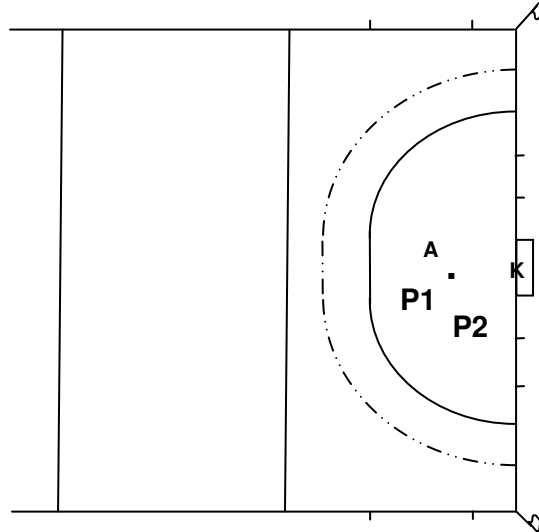
21. Mag je met je collega afspreken om, bij elkaar in de cirkel te fluiten?
- A. Ja
 - B. Nee
22. Moet de scheidsrechter de tijd stil zetten als hij een gele kaart geeft?
- A. Ja
 - B. Nee
23. Moet een gele kaart altijd op het wedstrijdformulier worden vermeld?
- A. Ja
 - B. Nee
24. Wat betekent het signaal dat op de foto wordt weergegeven?
- A. Einde van de wedstrijd
 - B. Afhouden



25. Een aanvaller zet een aanval op vlak langs de zijlijn. De bal komt hierbij net over de zijlijn. Zie tekening. De aanvaller speelt door. De scheidsrechter geeft inslaan aan. Moet hij dan ook nog fluiten?
- A. Ja
 - B. Nee



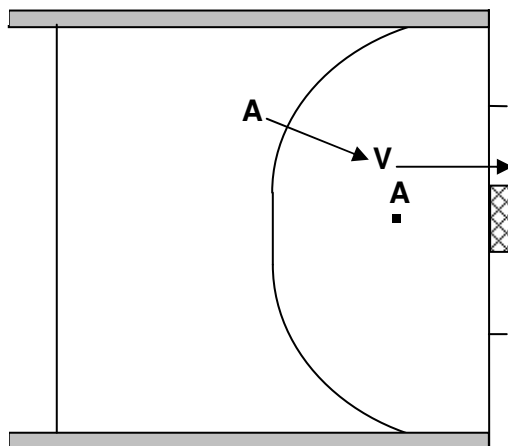
26. Wat is de beste waarnemingspositie voor de scheidsrechter, die een strafbal heeft gegeven?
- A. Bij P1
 - B. Bij P2



Spelregels ZAALHOCKEY

27. **Op het middenveld** stopt een verdediger de bal met zijn stick. De bal springt ongeveer **40cm** omhoog. Er staat een aanvaller in de buurt. Wat is de juiste beslissing?
- A. Bully
 - B. Doorspelen
 - C. Vrije push voor de aanvallende partij
28. **In de cirkel** stopt een verdediger de bal met zijn stick. De bal springt ongeveer **40cm** omhoog. Er staat een aanvaller in de buurt. Wat is de juiste beslissing?
- A. Doorspelen
 - B. Strafbal
 - C. Strafcornet

29. De bal gaat **zonder opzet** via de stick van een verdediger over de achterlijn.
Zie tekening.
Wat is de juiste beslissing?
- A. Lange corner**
 - B. Strafcornet**
 - C. Uitpush**



30. Tijdens de wedstrijd blijkt een team met **7 spelers in het veld** te staan.
Wat is de juiste beslissing?
- A. De speeltijd waarin met 7 spelers werd gespeeld, overspelen.**
 - B. Verder spelen met 6 spelers, maar geen straf.**
 - C. Verder spelen met 6 spelers en bestraffen met een strafcorner.**